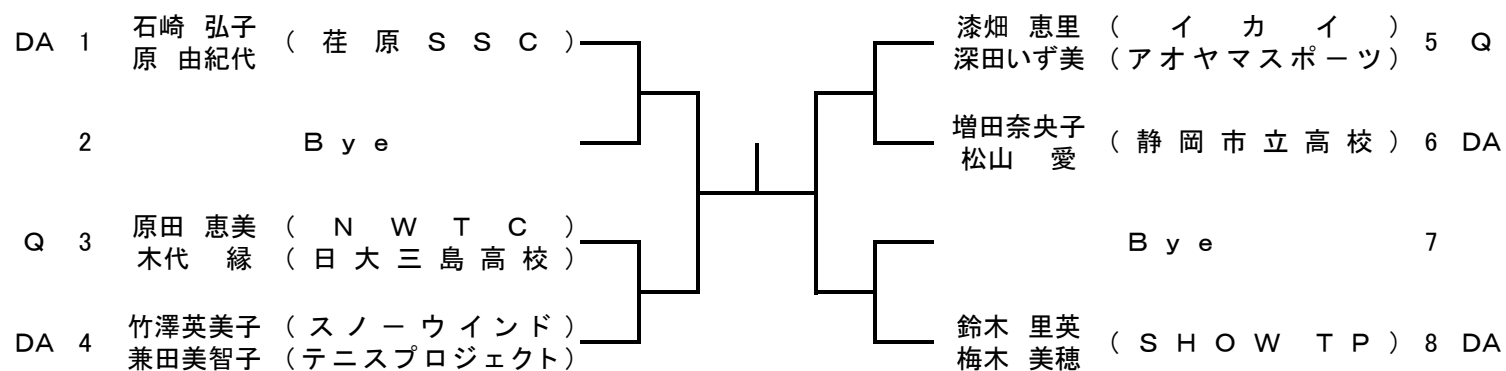


23rd GOSEN HAI SENDAI OPEN TENNIS TOURNAMENT

本戦 女子ダブルス



1シード 石崎・原 2シード 鈴木・梅木

女子は1R(ドロ-№. 3~6)は9/13(水)に試合を行います。
ドロ-№. 1、8は9/14(木)が試合となります。